



Puertas & Portones Automáticos, S.A. de C.V

¡Nuestra pasión es la Solución!....

»CORTINA ENROLLABLE CON SISTEMA ESPIRAL INSULADA, TERMICA Y ACUSTICA PARA GRANDES DIMENSIONES MARCA BMP MOD. THERMICROLL.

THERMICROLL



OVAL HEAD

La solución ideal combinando el mejor aislamiento con el mejor rendimiento y un atractivo aspecto estético



Versión Digital.



(229) 461-7028

portonesautomaticos@adsver.com.mx
portonesautomaticos@prodigy.net.mx



V09.21

(229) 927-5107, 167-8080, 167-8007, 151-7529.



www.adsver.com.mx



Puertas & Portones Automáticos, S.A. de C.V

¡Nuestra pasión es la Solución!....

»CORTINA ENROLLABLE CON SISTEMA ESPIRAL INSULADA, TERMICA Y ACUSTICA PARA GRANDES DIMENSIONES MARCA BMP MOD. THERMICROLL.

PRODUCTO INDUSTRIAL CALIDAD ARTESANAL



V09.21

(229) 461-7028

portonesautomaticos@adsver.com.mx
portonesautomaticos@prodigy.net.mx



RESIDENCIAL



COMERCIAL



INDUSTRIAL



MEMBER

IDA
International Door Association



(229) 927-5107, 167-8080, 167-8007, 151-7529.

www.adsver.com.mx

»CORTINA ENROLLABLE CON SISTEMA ESPIRAL INSULADA, TERMICA Y ACUSTICA PARA GRANDES DIMENSIONES MARCA BMP MOD. THERMICROLL.

Thermicroll® líder del sector en la producción, venta y asistencia de puertas industriales de alta tecnología le presenta Oval Head

Thermicroll® Oval Head ha sido creada para cualquier tipo de negocio o industria que necesitan una puerta rápida industrial fiable y duradera a un precio inmejorable.

Thermicroll® Oval Head adapta el sistema Spiral, dando como resultado un producto que supera con creces lo más básico que se le deben exigir a una puerta rápida, sin sacrificar un ápice de calidad de construcción.

Thermicroll® Oval Head es una puerta con altas cualidades aislantes que ayudan a evitar pérdidas energéticas en los lugares donde se instala.

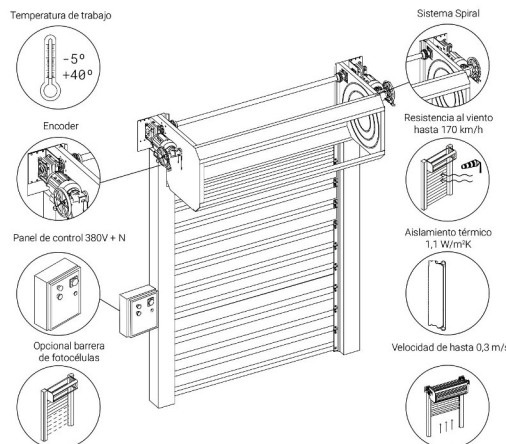


Thermicroll® Oval Head es muy compacta y puede ser instalada a ras de fachada evitando la pérdida de espacios, aportando una estética atractiva al lugar donde se ubique.

Thermicroll® Oval Head tiene un acabado elegante que puede utilizarse como reclamo, y con la opción de paneles acristalados es ideal para aquellos lugares que necesitan la máxima iluminación.

Thermicroll® Oval Head es una puerta con unas características excepcionales:

- > Ausencia de rozamiento por el sistema de enrollamiento Oval.
- > Doble motor lateral industrial.
- > Electrónica TLR de alta resistencia.
- > Maniobra de hombre presente con opción de convertirla en automática.
- > Paneles de poliamida de alta densidad.
- > Bastidor de acero galvanizado.
- > Color Gris RAL 9006.



»CORTINA ENROLLABLE CON SISTEMA ESPIRAL INSULADA, TERMICA Y ACUSTICA PARA GRANDES DIMENSIONES MARCA BMP MOD. THERMICROLL.

Parametros	Especificaciones técnicas y de operativa	
APLICACIÓN	Exteriores e interiores	
DIMENSIONES MÁXIMAS	8000X6000 mm	
VELOCIDAD DE APERTURA	Hasta 0,3 m/s	
VELOCIDAD DE CIERRE	±0,3 M/s	
K TÉRMICO	± U = 1,1 w/m ² k dependiendo del tamaño	
ACÚSTICA	22 Db	
PERMEABILIDAD AL VIENTO	Clase 3	
TEMPERATURA DE TRABAJO	-5° + 40° c	
RESISTENCIA AL VIENTO	Clase	
L/H 3000 X 3000 MM	5	
L/H 5000 X 5000 MM	4	
L/H 6000 X 5000 MM	3	
ESTRUCTURA	Estándar Acero galvanizado	Opcional Resina Epoxy pintada en acero RAL
PANELES DE 50 MM	Estándar Interior/exterior: Acero prelacado RAL 9006	Opcional Interior/exterior: Acero prelacado carta RAL
SISTEMA ESPIRAL	Patentado en polietileno de alta densidad pr hd 500	
GUÍAS	Patentado en polietileno de alta densidad pr hd 500	
PANEL DE CONTROL	400 V + N Maniobra hombre presente	
ALIMENTACIÓN	400 V + N	
FRECUENCIA	50/60 Hz	
FINALES DE CARRERA	Encoder	
MOTOR	Doble motor asíncrono con freno eléctrico de 110 V, fabricado para resistir un uso intensivo	
APERTURA DE EMERGENCIA	Estándar Sistema manual de doble cadena	
SEGURIDAD (EN13241)	Opcional Barrera de fotocélulas	
CABLEADO	Resistente al agua ip69	
FOTOCÉLULAS	OPCIONAL Barrera de fotocélulas de 2500 mm de altura con 22 haces de luz	
DURABILIDAD	3.000.000 Ciclos de apertura y cierre, con mantenimiento regular cada 6 meses o cada 150.000 maniobras	

DIMENSIONES

